

MAC/STING

DEA[®]
move as you like

Elektromechanische Spindeltriebe für Drehtore für bis zu 3m Flügelänge



Drehtore



Private und gewerbliche Nutzung



Technologie für die Sicherheit
und Bedienfreundlichkeit



MAC/STING sind elektromechanische Spindeltriebe für Drehtore in **230V** und **24V** erhältlich für den **privaten und gewerblichen Gebrauch**.

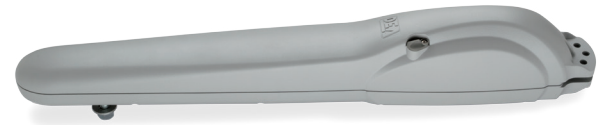
Ihre Vorteile auf einen Blick:

- **Diskret:** elegantes und zeitgemäßes Design, ideal bei beengten Einbauverhältnissen
- **Robust und zuverlässig:** Die verwendeten Materialien sind von höchster Qualität/Metallgetriebe
- **Sehr Laufruhig:** Dank der internen Präzisionsmechanik
- **Sicher und praktisch:** Bei Stromausfall ist der selbsthemmende Motor mit einem benutzerdefiniertem Schlüssel (Serie STING - Metallschlüssel) oder Standard-Schlüssel (Serie MAC - Kunststoff) in jeder Position entriegelbar. Integrierte mechanische Endanschläge erhältlich!

Die clevere **DE@NET Technologie** kombiniert mit dem **Encoder** garantiert auch in der **230V** Ausführung **maximale Sicherheit** in **Übereinstimmung mit den europäischen Normen** (in Bezug auf die Schließkräfte).



STING



MAC



Übereinstimmung mit
den Normen EN12453
und EN12445 in Bezug
auf die Schließkräfte



3 Jahre Garantie
auf Motor und
Motorsteuerung



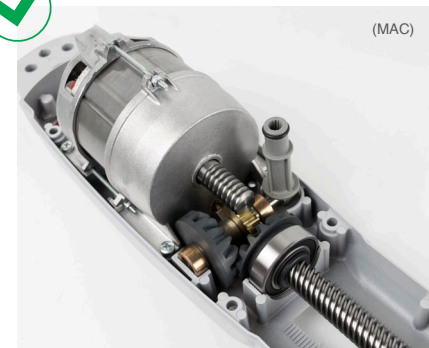
(STING)

Motorgehäuse aus Aluminium lackiert



(STING)

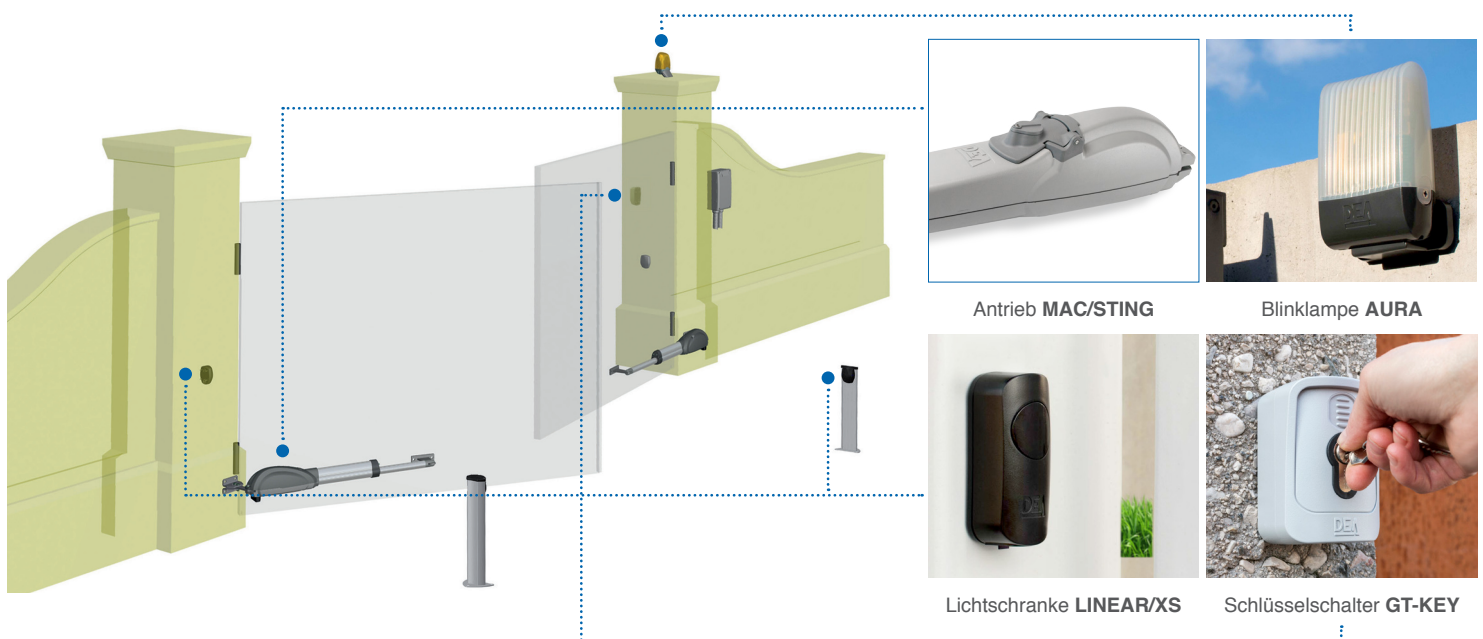
Entriegelungseinheit mit personalisiertem
Metallschlüssel bei Sting



(MAC)

Robuste Metall-Mechanik mit
Kugellager

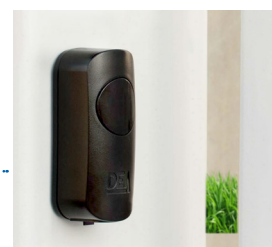
Typisches Installationsbeispiel



Antrieb MAC/STING



Blinklampe AURA



Lichtschanke LINEAR/XS



Schlüsselschalter GT-KEY

Empfohlenes Zubehör



AURA



LINEAR/XS



GT2M - GT4M



DIGIRAD



PILLY

> erfahren Sie mehr über deasystem.com



DEAuser

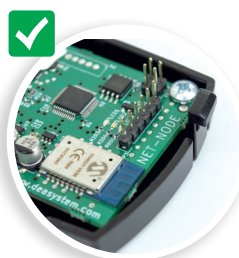
DEAuser ist die Endnutzer App, mit der Sie den Torantrieb über Ihr Smartphone (in Torreichweite) bedienen können.

Haben Sie Ihren Zugangscodes oder Ihren Handsender vergessen?
Kein Problem! Ihr Smartphone wird zum Schlüssel, der sämtliche Tore öffnen kann!



Mehr **Komfort**:
Ihr Smartphone
öffnet alle Tore!

> Öffnen ohne Zugangscodes oder Schlüssel
(In Torreichweite)



NET-NODE



(STING)

Die **DEAuser** App kann mittels der **NET-NODE**, die im Antrieb oder in der Torsteuerung untergebracht ist (abhängig vom Antriebstyp), über seine Funkverbindung verwendet werden. Das bedeutet:

- **KEIN ZUSÄTZLICHER MONTAGEAUFWAND ERFORDERLICH:**
keine Löcher oder Verkabelungen notwendig.
- **SICHERHEIT GEGEN UNBEFUGTES EINDRINGEN:** Im Gegensatz zu kabelgebundenen Bedienelementen wie Schlüsselschalter oder Codeschlösser ist eine Manipulation des kabellosen NET-NODE Systems nicht möglich.



DEA SYSTEM S.p.A.
Via della Tecnica, 6 - 36013 Pivovene Rocchette (VI) - ITALY
☎ +39.0445.55.07.89 - 📠 +39.0445.55.02.65
info@deasystem.com - www.deasystem.com

Die DEAuser App ist verfügbar unter:

